

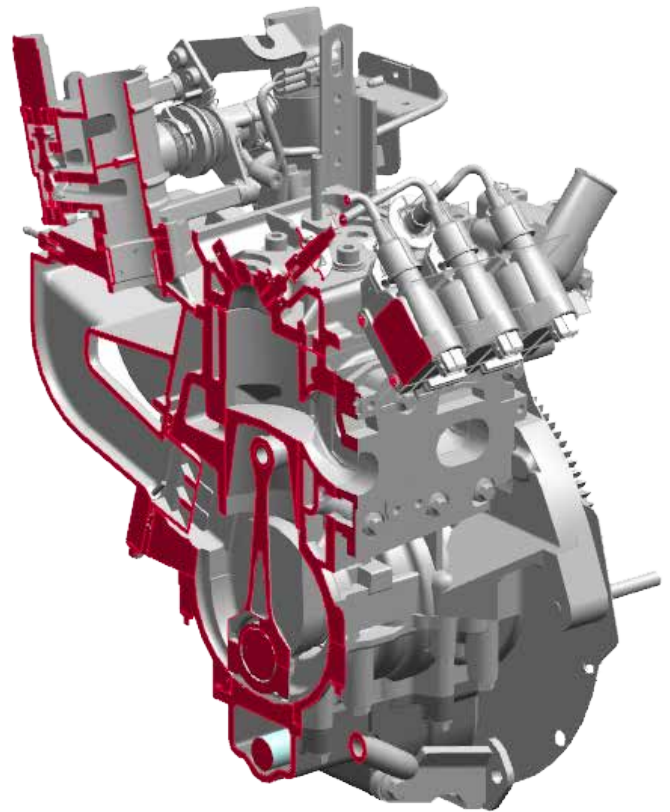
NX Umgang mit Großen Baugruppen



Das Arbeiten mit großen Baugruppen stellt Anwender immer wieder vor schwierige Herausforderungen. Der Workshop für den Umgang mit großen Baugruppen umfasst eine Vielzahl von Themen. Angefangen bei der Auswahl der richtigen Voreinstellungen und Ladeoptionen, über spezielle Funktionen wie Produktumriss und aufgewickelte Baugruppe bis Kollisions- und Beziehungsanalyse, sowie hilfreiche Funktionen bei der Zeichnungsableitung.

Die Option der Voreinstellungen umfasst die unterschiedlichen Möglichkeiten der Ladeoptionen sowie deren Vor- und Nachteile, das Suchen, Finden und Nachladen von Komponenten sowie Hilfen für das Arbeiten in den Einzelteilen.

Spezielle Funktionen wie Produktumriss, oder aufgewickelte Baugruppe erlauben es, die Darstellung der Baugruppe so stark zu vereinfachen, dass diese beispielsweise als Einbaumodell für nachfolgende Kollisionsprüfungen genutzt werden können. Ebenso wird nochmals auf einzelne Kollisionsprüfungen eingegangen sowie den Beziehungsbrowser, um Zusammenhänge in der gesamten Baugruppe schon früh zu erkennen. Auch einzelne Funktionen der Zeichnungsableitung werden behandelt wodurch sich evtl. lange Ladezeiten komplexer Baugruppen erübrigen.



Experten-workshop



WWS 1060
Dauer 2 Tage

Für Konstrukteure,
Techniker, Ingenieure
Anwendungserfahrung:
Praktische Erfahrung in NX

Kursinhalte NX Umgang mit großen Baugruppen

- Voreinstellungen
- Ladeoptionen
- Darstellungsarten
- Vereinfachen von Baugruppen
- Reference Set
- Kollisionsprüfung
- Einbaumodelle
- Zeichnungsableitung
- Beziehungsbrowser