

NX Basiskonstruktion 2

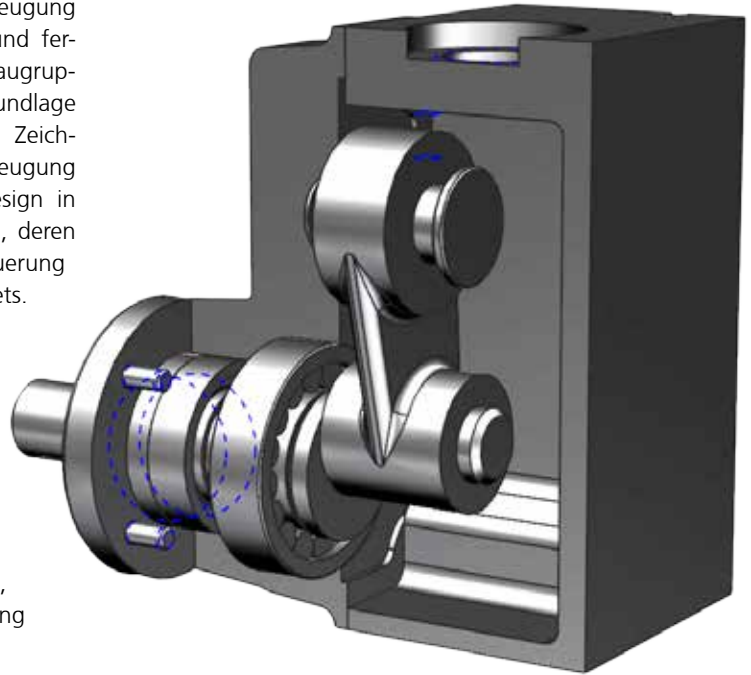


Zur Abdeckung des kompletten NX-Basisthemen-Spektrums wird der Besuch der Kurse NX Basiskonstruktion 1 und 2 empfohlen, da sie inhaltlich aufeinander aufbauen.

Nachdem in NX Basiskonstruktion 1 der Fokus auf der Erzeugung von Einzelteilen lag, geht es im zweiten Teil um die Erzeugung von Produktstrukturen mittels Baugruppenfunktionen und fertigungsgerechter Zeichnungen. Zur Einführung in die Baugruppenkonstruktion wird das Master-Model-Konzept, die Grundlage für viele NX-Anwendungsbereiche (Baugruppen, CAM, Zeichnungen), vorgestellt. Einstieg in das Thema ist die Erzeugung von Baugruppenstrukturen (Top-Down, Bottom-up, Design in context). Dazu gehören der effektive Verbau von Teilen, deren Positionierung mit Zwangsbedingungen sowie die Steuerung der Sichtbarkeit von Informationen mittels Reference Sets. Weitere Themen sind die Erzeugung von Anordnungen, Explosionsbaugruppen, das Farbmanagement und die Baugruppenanalyse.

Der zweite Block behandelt die Zeichnungsableitung und damit das Arbeiten mit mehreren Zeichenblättern sowie die Erzeugung verschiedener Ansichtentypen. Dem folgt das Erzeugen von Hilfs- und Symmetrielinien, Bemaßungen, Fertigungsinformationen, Symbolen, Beschriftungen und Tabellen sowie die Nutzung

spezieller Funktionen zur Baugruppenzeichnungen. Damit ist der Teilnehmer in der Lage, Produktstrukturen zu erzeugen und fertigungsgerechte Zeichnungen abzuleiten.



Basiskurs



WTR 1002

Dauer 5 Tage

Für CAD-Neulinge
Anwendungserfahrung:
NX Basiskonstruktion 1

Kursinhalte NX Basiskonstruktion 2

- Baugruppenerstellung
 - Master-Model-Konzept
 - Positionieren und Zwangsbedingungen von Komponenten
 - Ladeoptionen und Reference Sets
 - Anordnungen
 - Baugruppenanalyse
 - Teileübergreifendes Konstruieren (Wave Geometry Linker)
- Zeichnungsableitung
 - Anlegen eines Zeichnungsblattes
 - Ansichtenerzeugung
 - Modellbemaßungen
 - Fertigungsinformationen
 - Beschriftungen
 - in Ansichten skizzieren
 - Symbole
 - Stücklisten & Tabellen